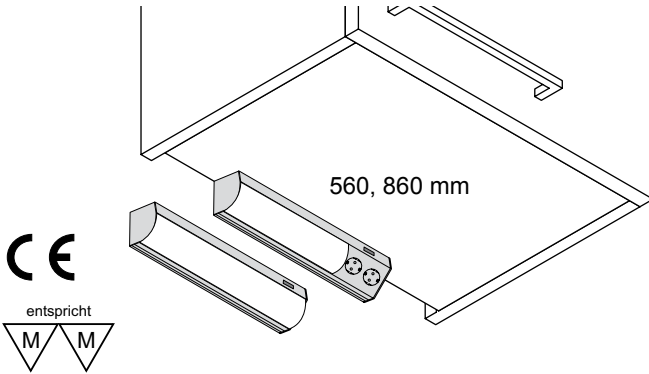
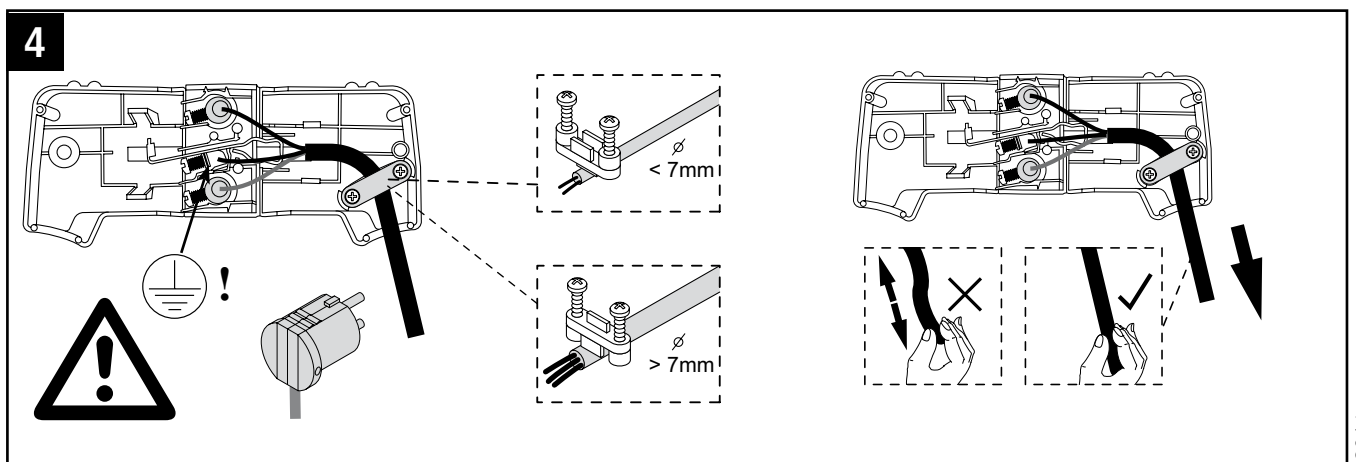
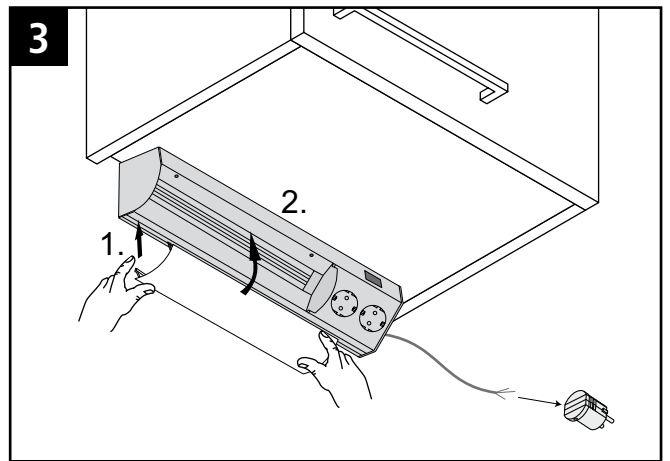
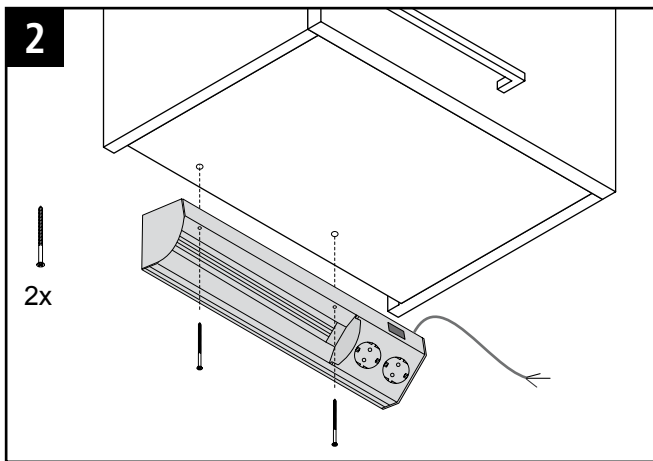
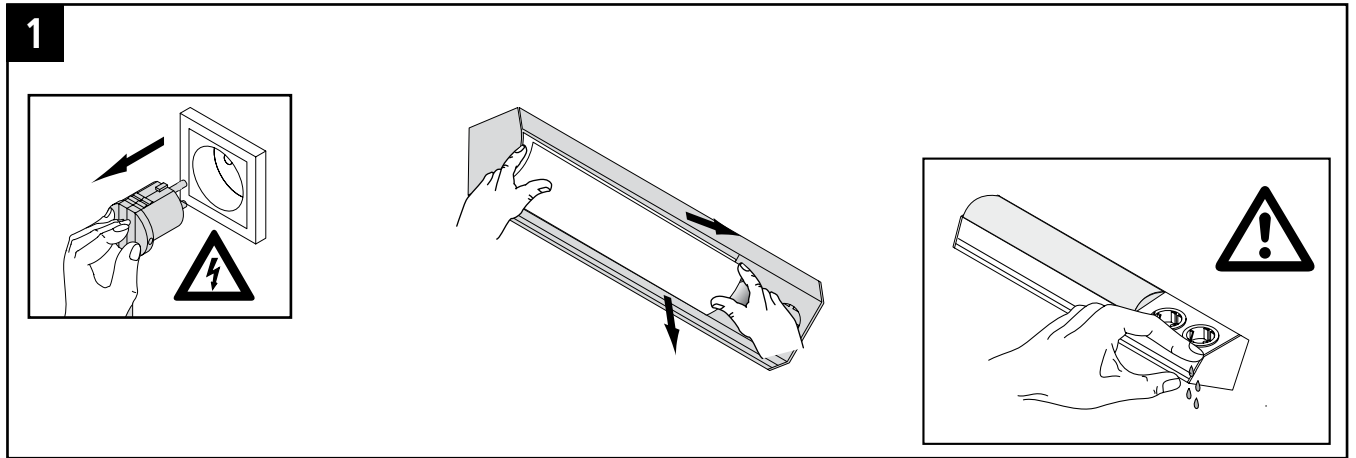
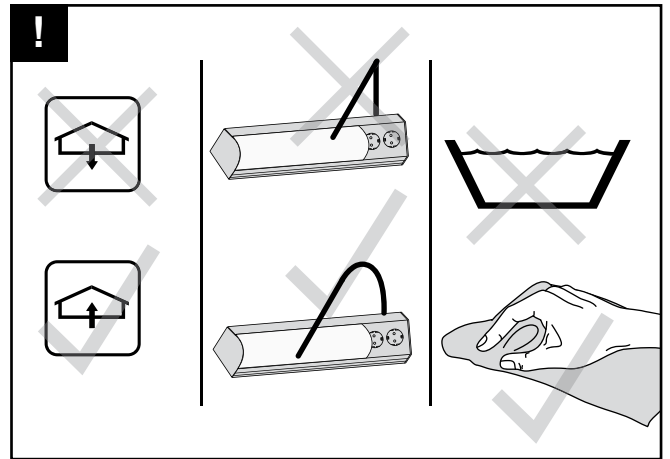


# Corner Compact LED

wipo



Corner 560 7,7W, 2 x Schuko 230/240V 50Hz  
 860 9,6W, 2 x Schuko 230/240V 50Hz



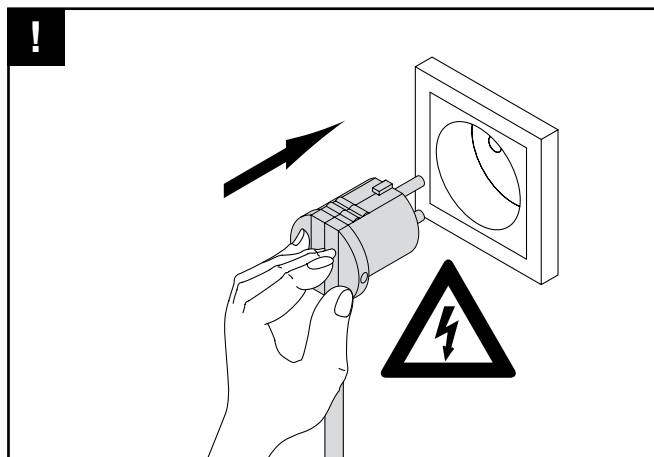
wipo

Allersberger Str. 52 - 54  
 90596 Schwanstetten

Tel. : 0 91 70 / 2 87 - 0  
 Fax. : 0 91 70 / 2 87 - 99

info@wipo.de  
 www.wipo.de

Art. Nr. 51.030.001.0525

**DE Sicherheitshinweise**

1. Montage nur durch eine Elektrofachkraft unter Beachtung der geltenden Vorschriften
2. nur für den bestimmungsgemäßen Gebrauch verwenden. (Innenbereich, Küchen usw.)
3. Zur Vermeidung von Gefährdungen darf eine beschädigte äußere flexible Leitung dieser Leuchte ausschließlich vom Hersteller oder einer vergleichbaren Fachkraft ausgetauscht werden.
4. Vorsicht bei scharfen Kanten, Verletzungsgefahr
5. bei Nichtbeachtung der Montageanleitung erlischt die Gewährleistung des Herstellers
6. die Montagerichtung laut Abbildung muß eingehalten werden (Wärmeentwicklung)
7. nur LED-Netzteile nach EN 61347-2-13 verwenden
8. das LED - Leuchtmittel dieser Leuchte kann nicht ausgetauscht werden
9. Techn. Änderungen vorbehalten

**GB Safety information**

1. **Assembly only by a skilled electrician in compliance with applicable regulations**
2. Use only as intended (indoors, kitchens, etc.)
3. To prevent hazards, a damaged outer flexible cable of this lamp may be replaced only by the manufacturer or a similar trained technician.
4. Beware of sharp edges, risk of injury
5. Disregard of these assembly instructions voids the manufacturer's warranty
6. The assembly direction according to the illustration must be followed (heat development)
7. Use only LED power supplies according to EN 61347-2-13
8. The LED lighting element of this lamp cannot be replaced
9. Technical changes reserved

**FR Consignes de sécurité**

1. **Seul un électricien qualifié est autorisé à procéder au montage, conformément aux prescriptions en vigueur.**
2. Utiliser uniquement aux fins conformes aux dispositions (intérieur, cuisine, etc.).
3. Afin d'éviter tout danger, seuls le fabricant ou un spécialiste comparable sont autorisés à remplacer le câble flexible extérieur endommagé de cette lampe.
4. La prudence est de mise sur les arêtes vives ! Risques de blessure !
5. La garantie du fabricant s'éteint en cas de non-respect des instructions de montage.
6. Le sens de montage indiqué sur l'illustration doit être respecté (dégagement de chaleur).
7. Utiliser uniquement des blocs d'alimentation pour modules DEL conformes à la norme EN 61347-2-13.
8. L'ampoule à DEL de cette lampe ne peut pas être remplacée.
9. Sous réserve de modifications techniques.