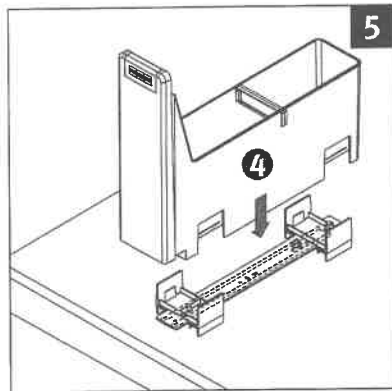
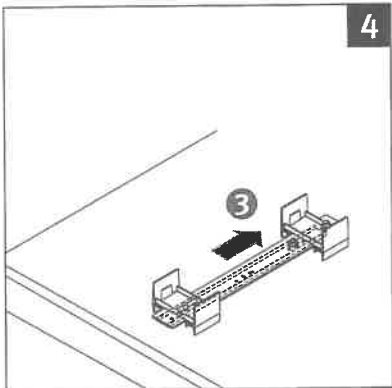
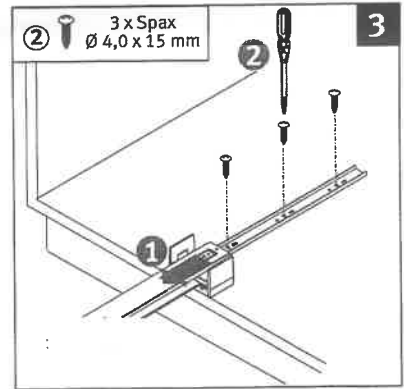
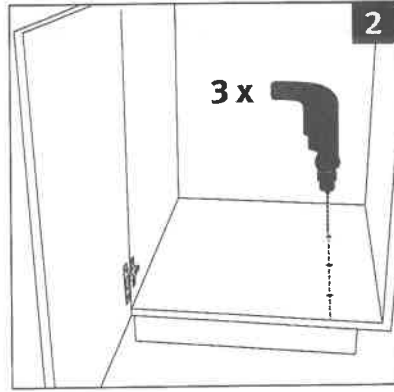
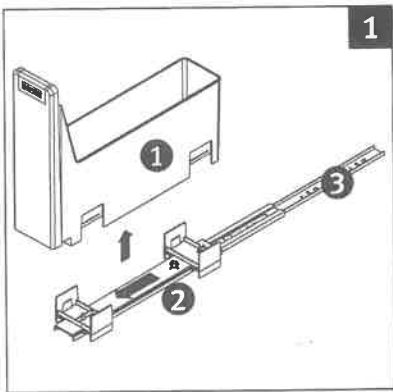
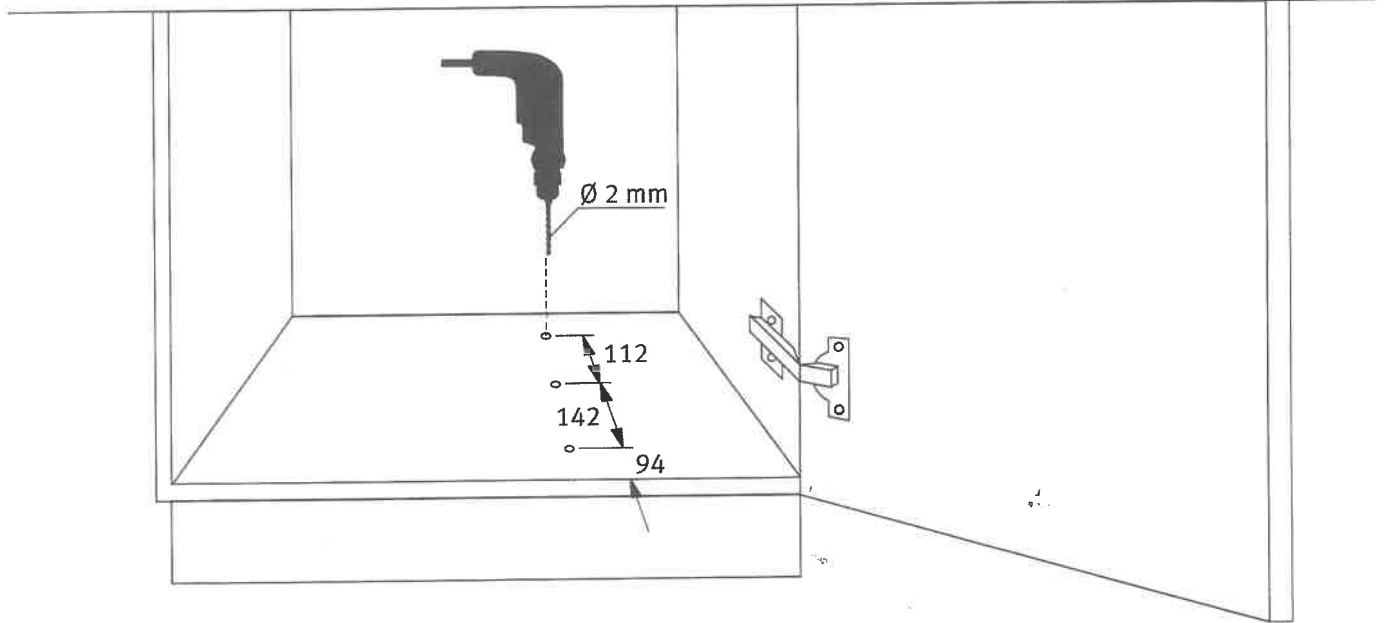
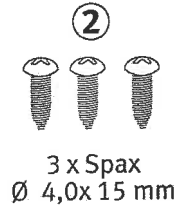
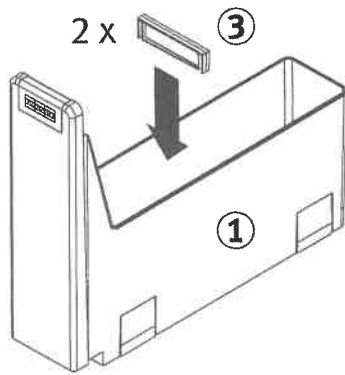
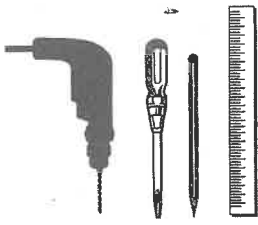
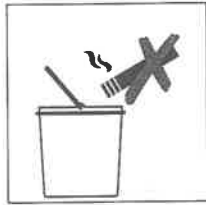
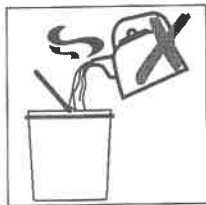
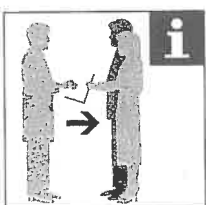


Cube 10



Art.-Nr. SLG 840023



993.0046.509 / 12.05.2008